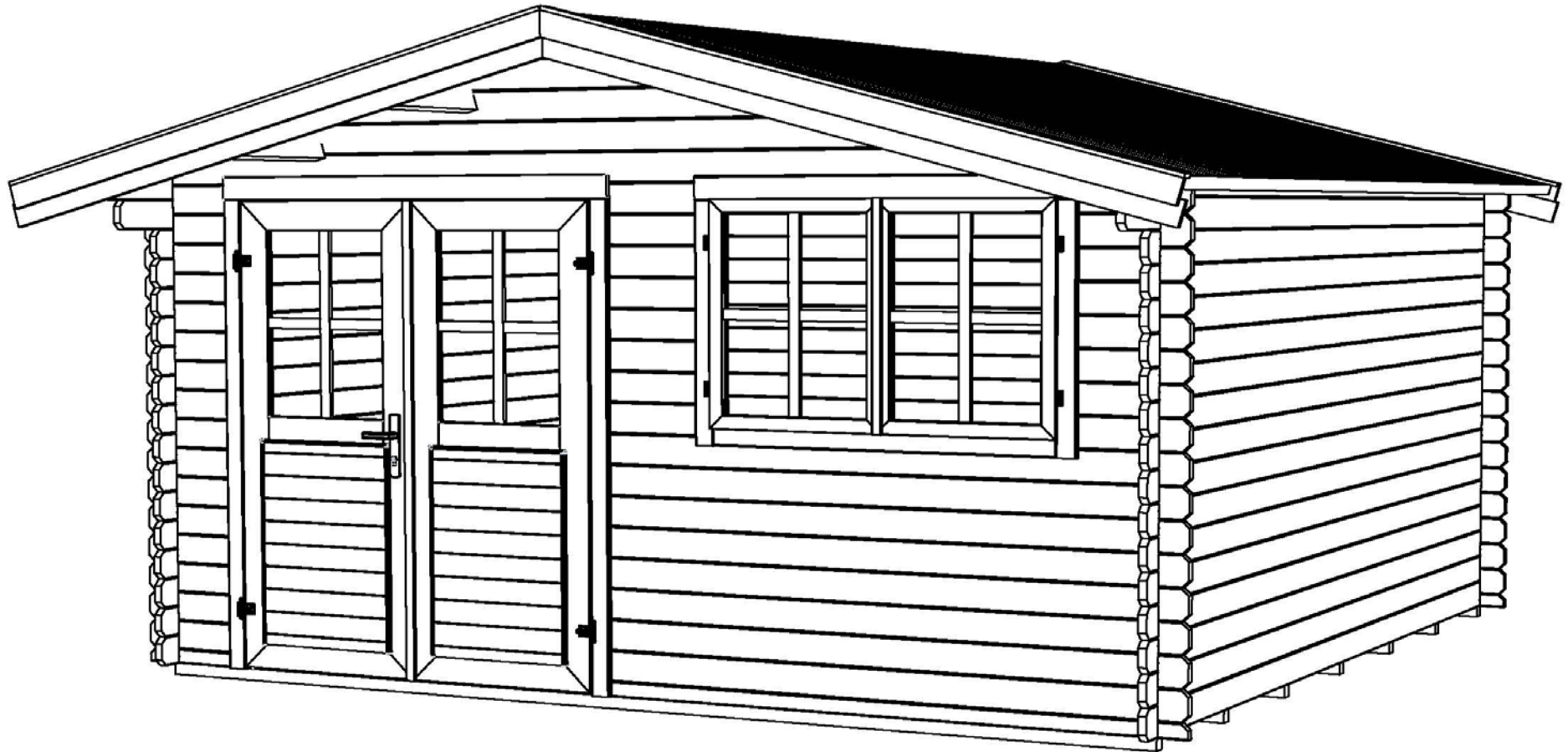


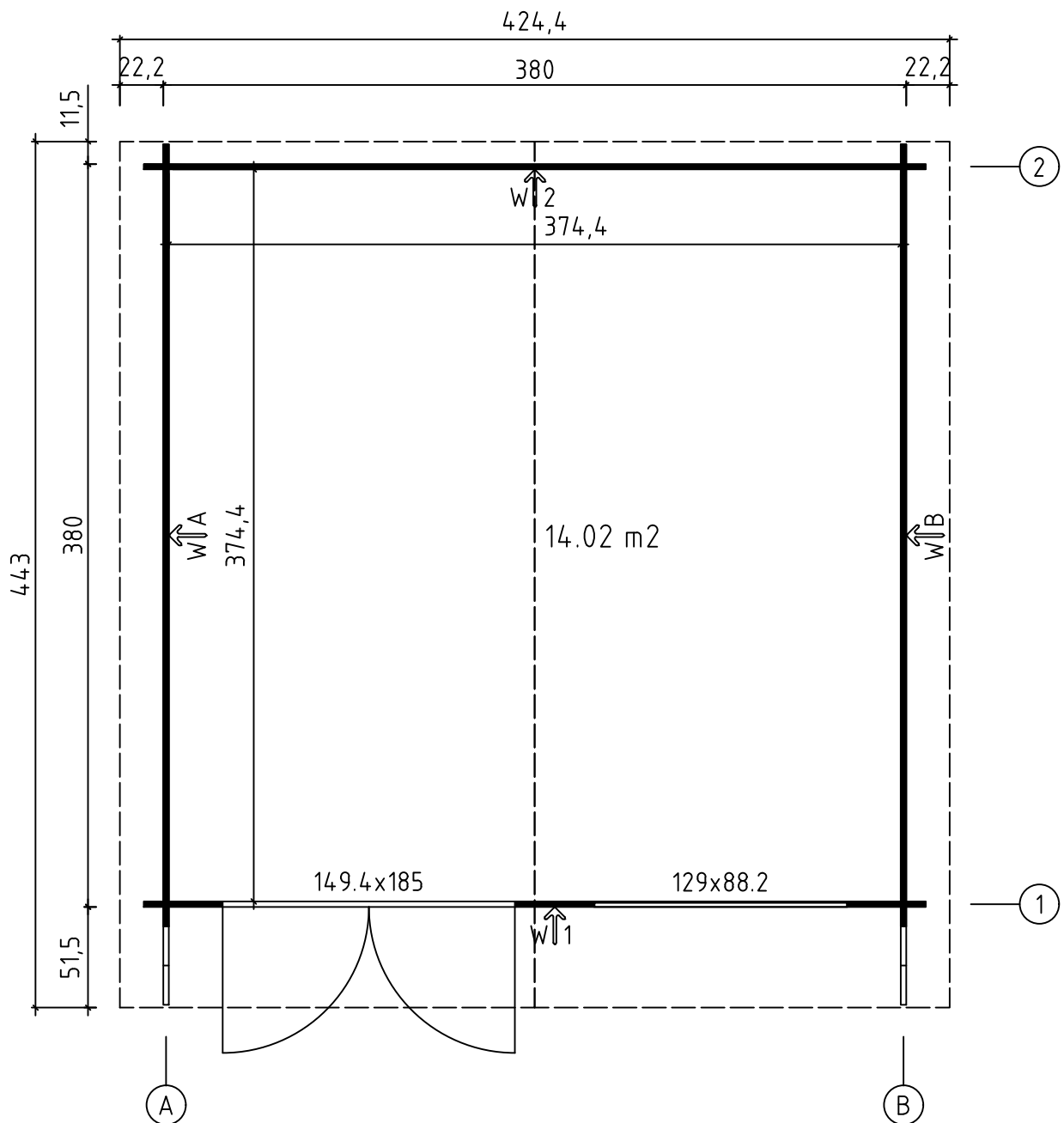
Isar 28
Art. Nr. 2844799
1/7



12.10.2018

Art. Nr. 2844799

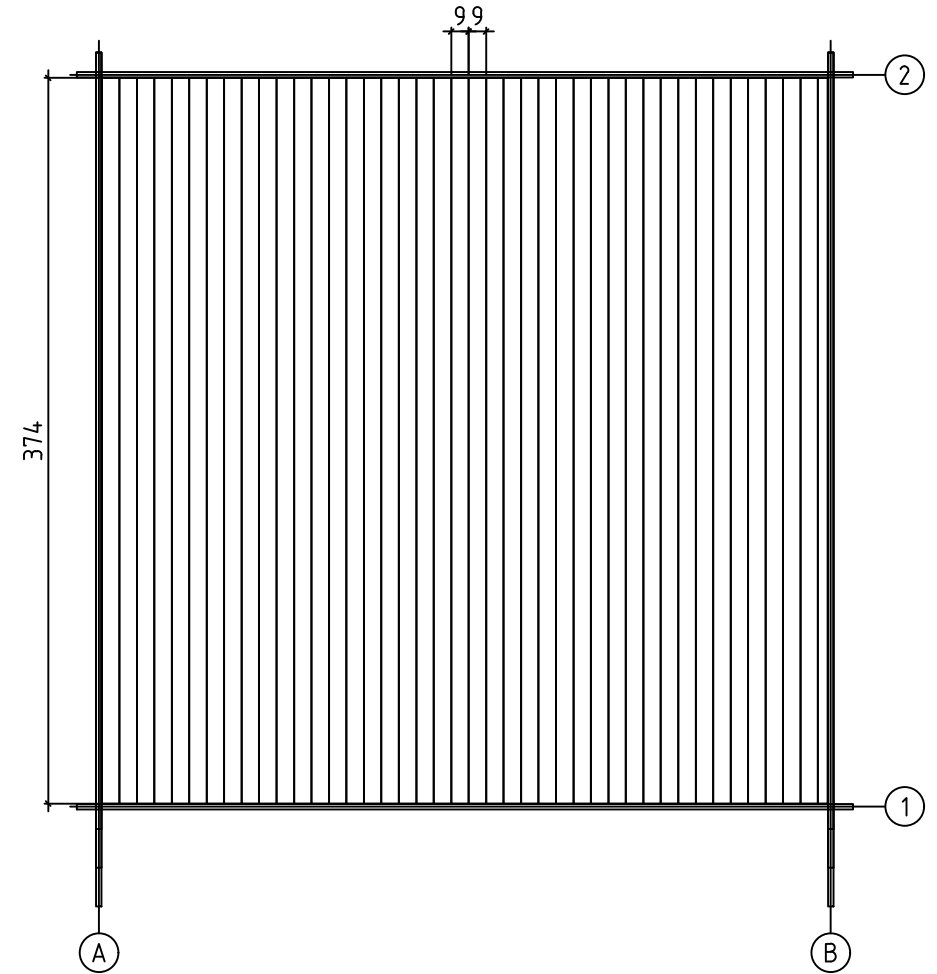
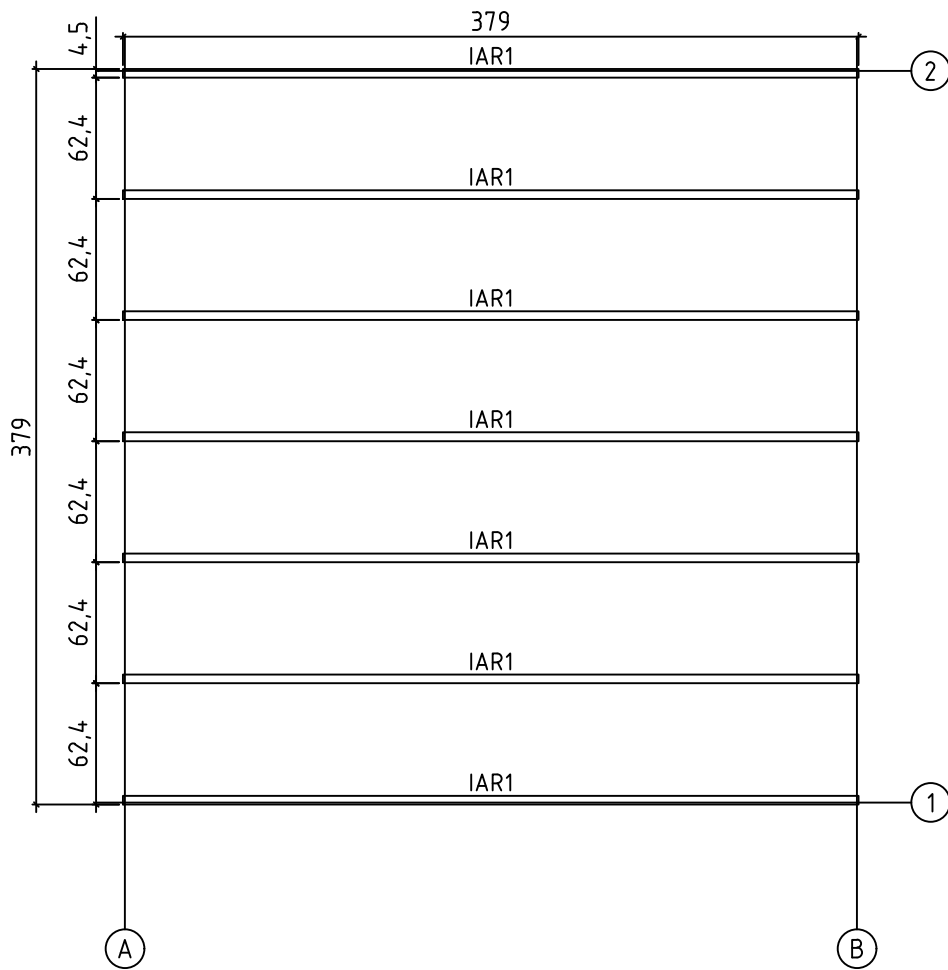
Groundplan - Grundplan - Plan de masse - Planimetria -
Plattegrond - Põhiplaan



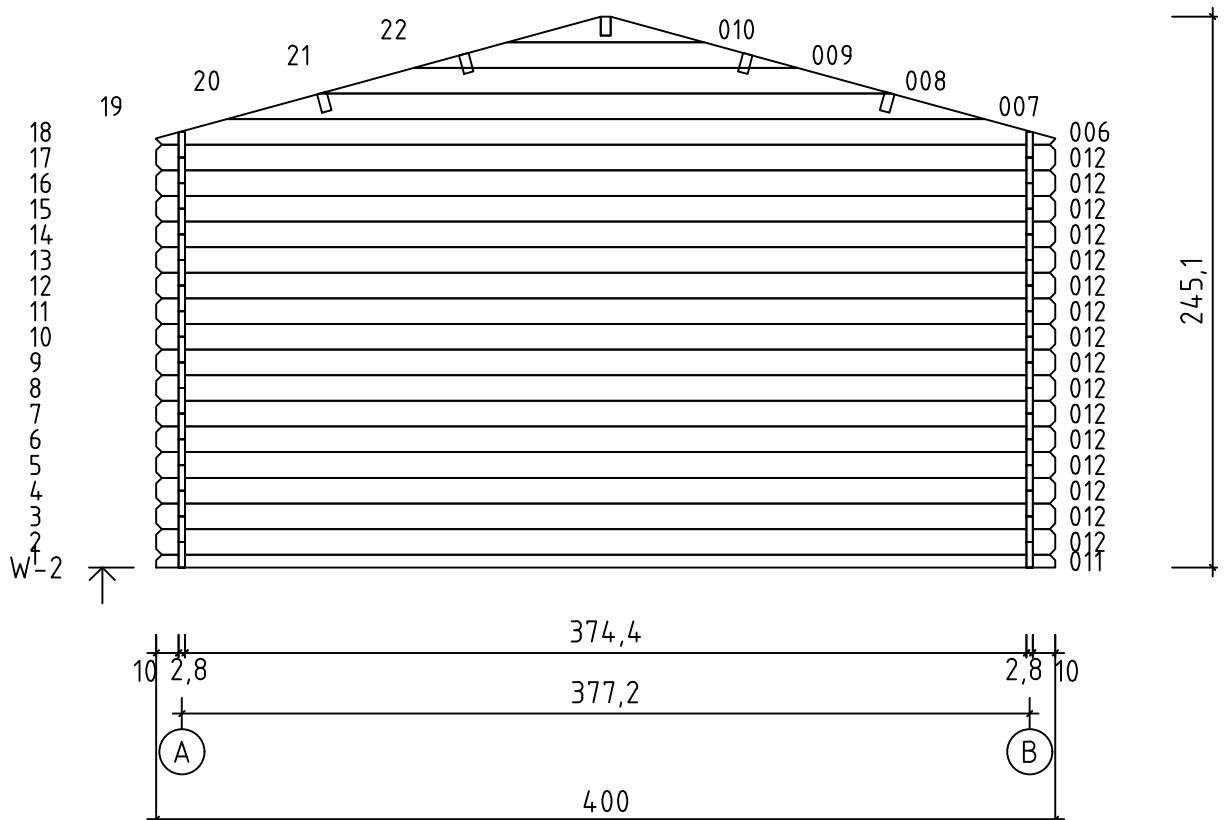
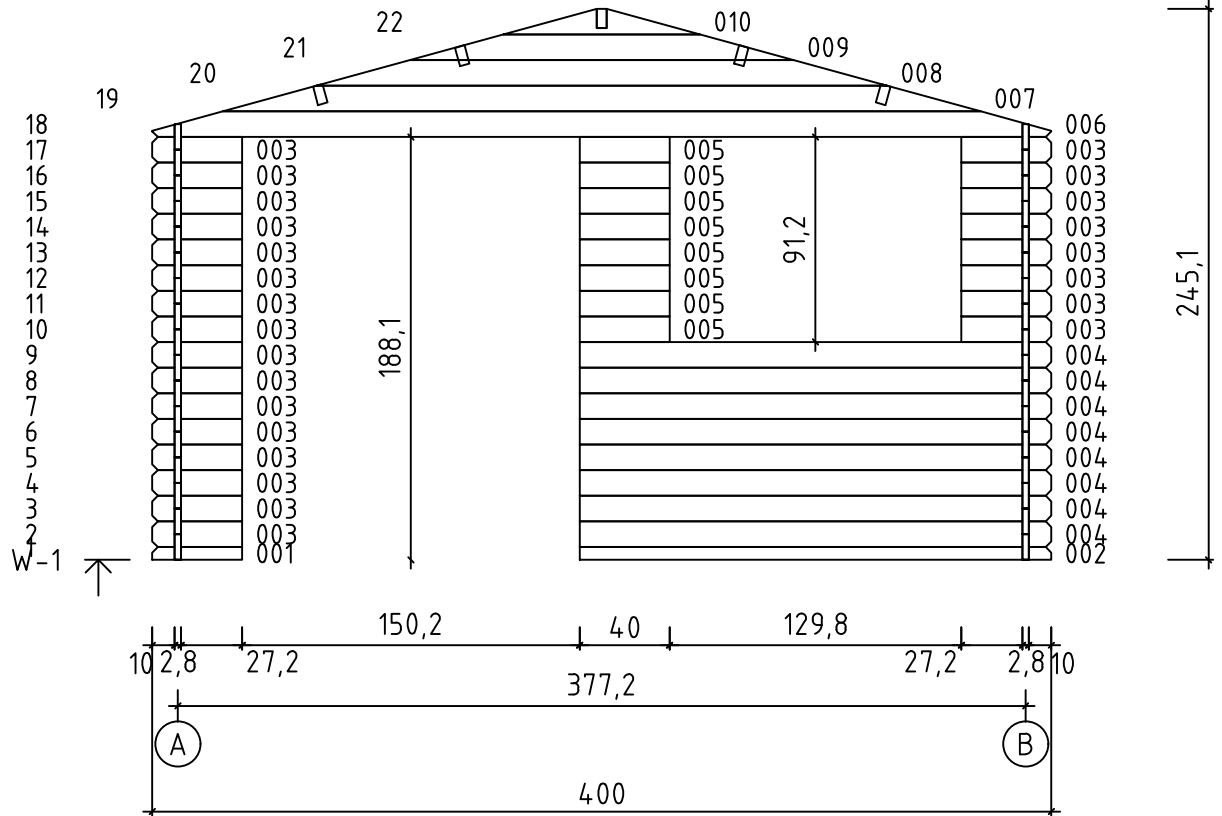
Art. Nr. 2844799

Foundation - Fundament - Fondation - Fondamenta -
Fundering - Immutatud alusraam

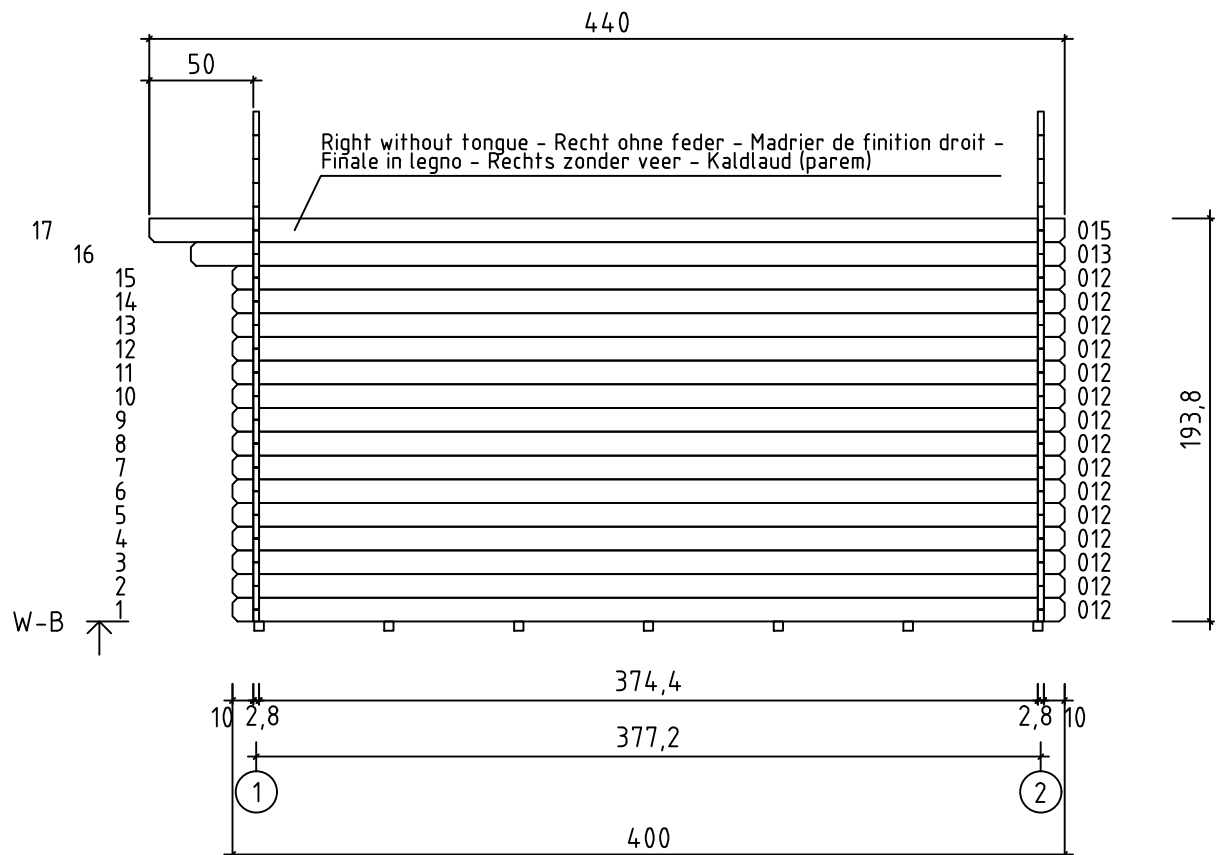
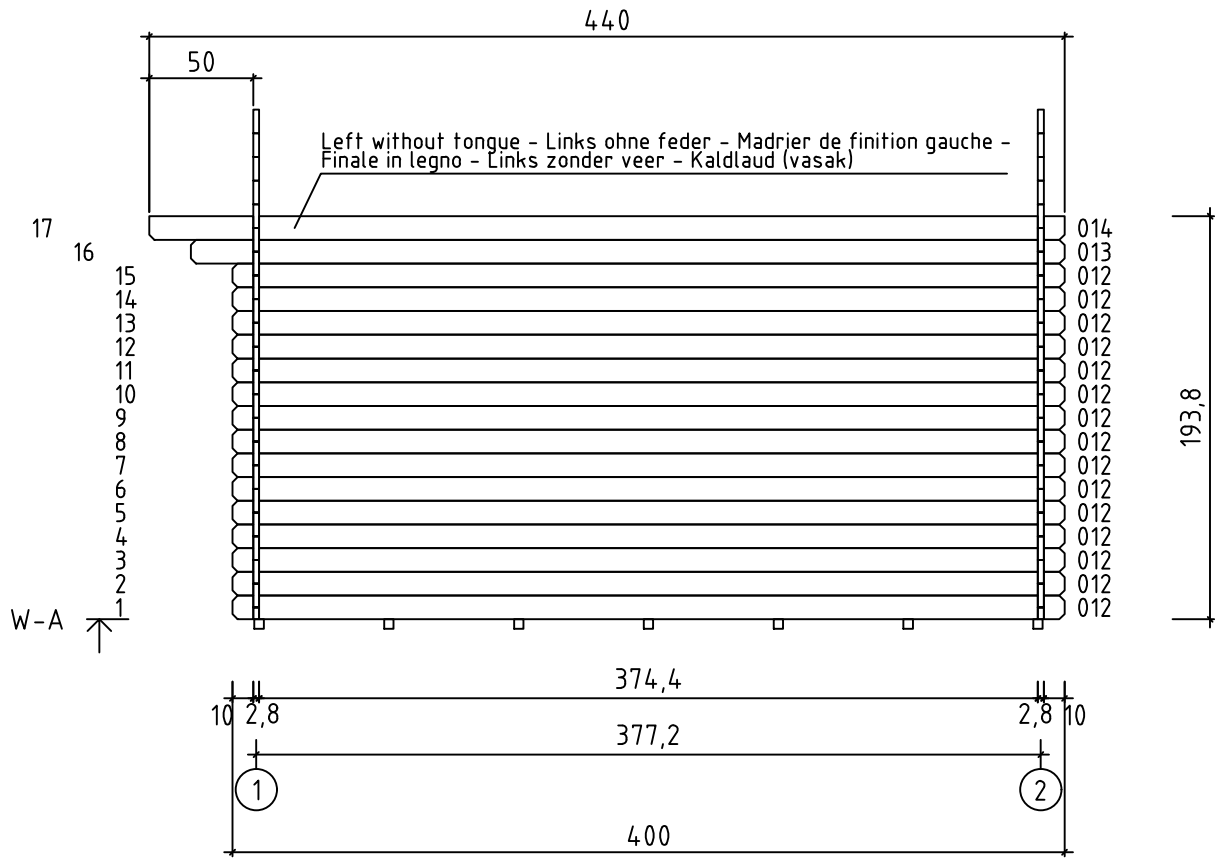
Floor boards - Fussbodenbretter - Plan pose plancher -
Pavimento - Vloerhout - Põrandalaudis



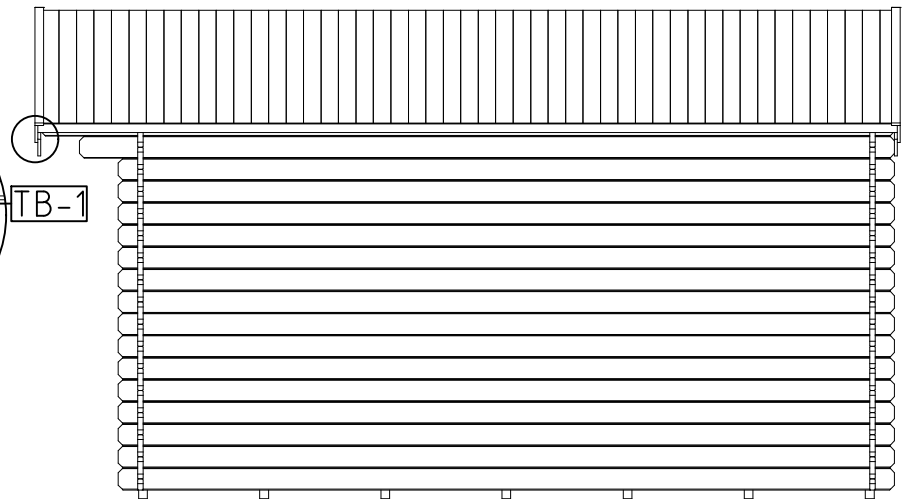
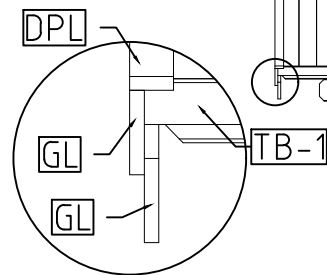
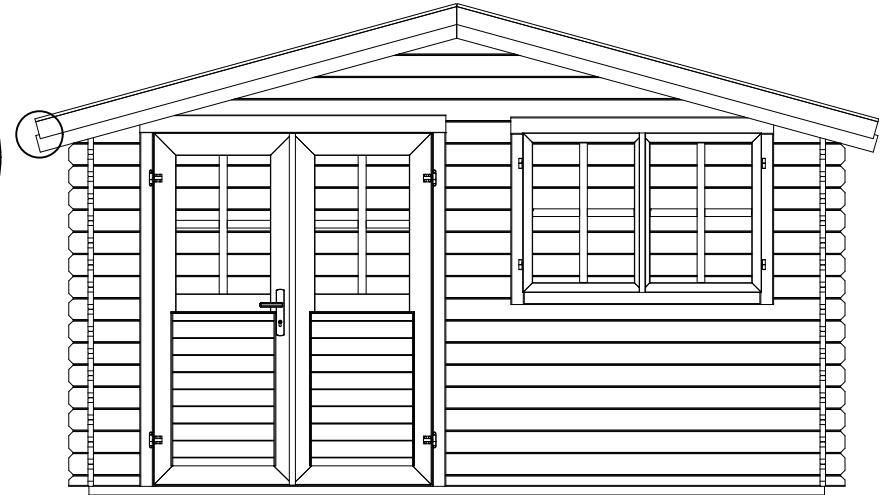
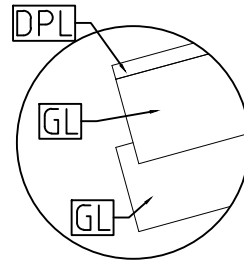
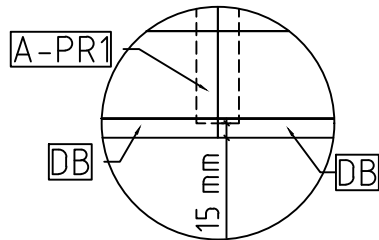
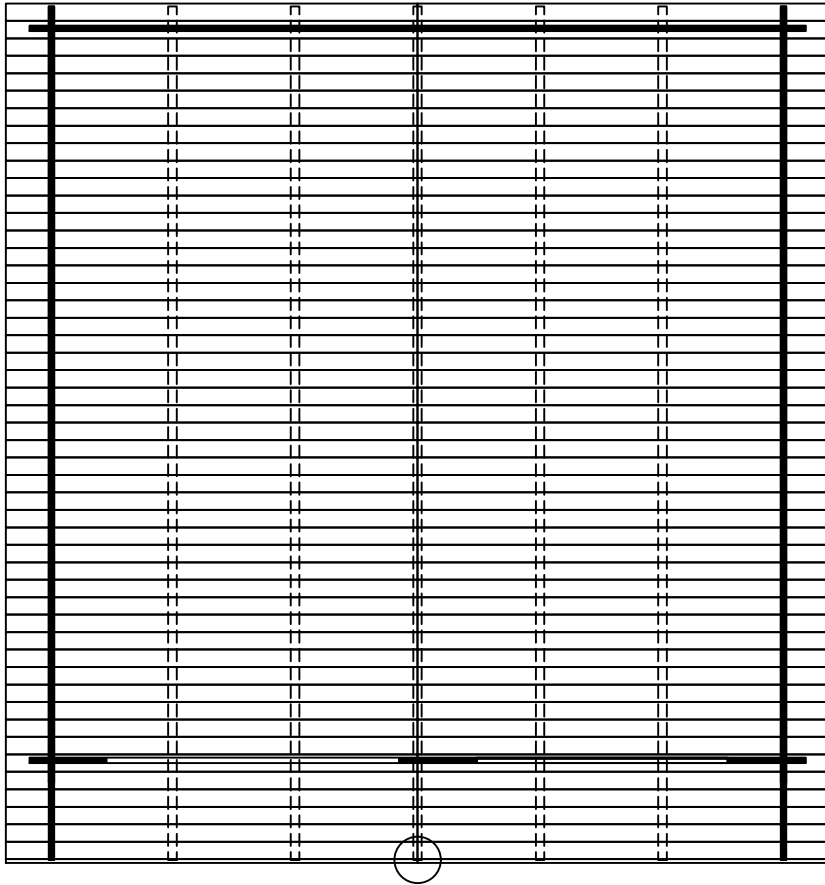
Art. Nr. 2844799

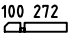
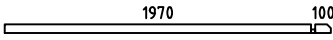
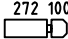
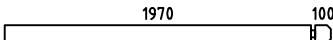
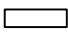
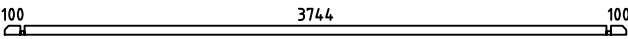
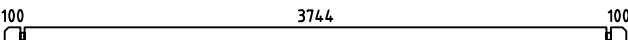
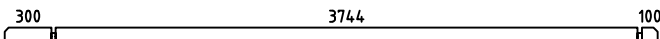
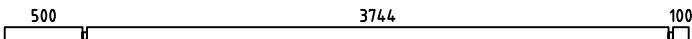
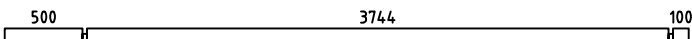
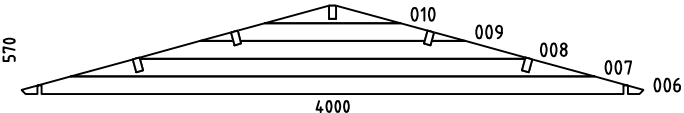
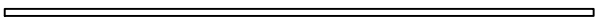
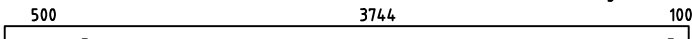

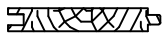



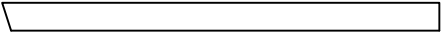



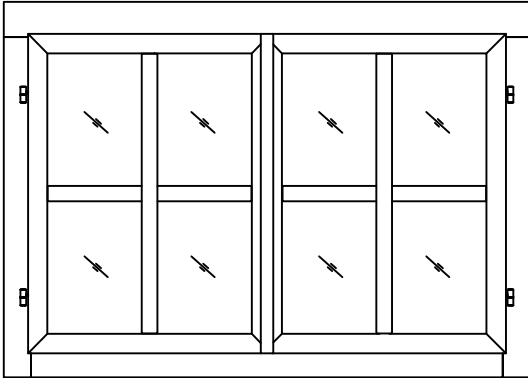
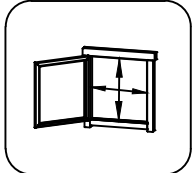
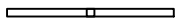
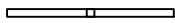
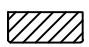
Art. Nr. 2844799

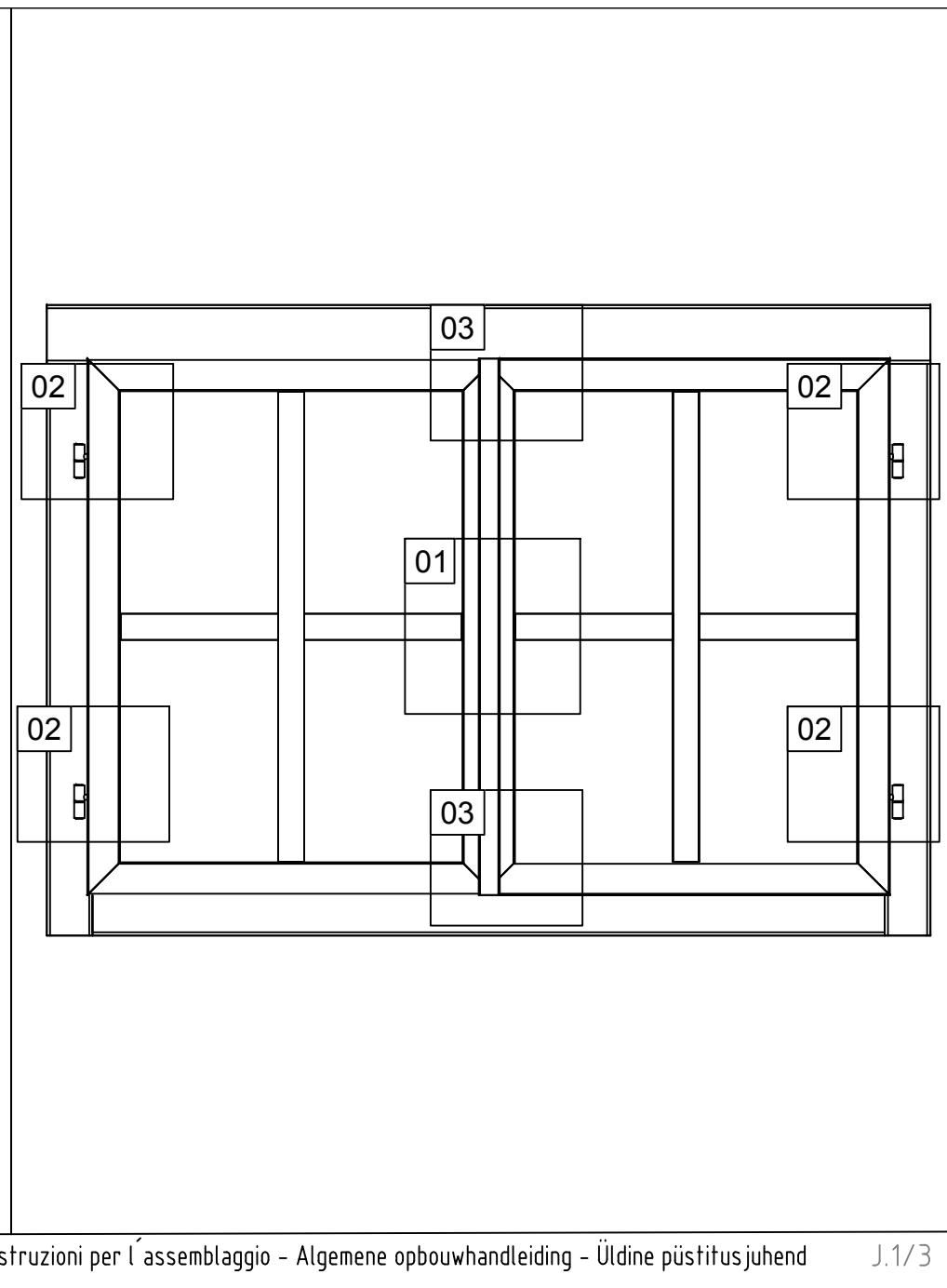
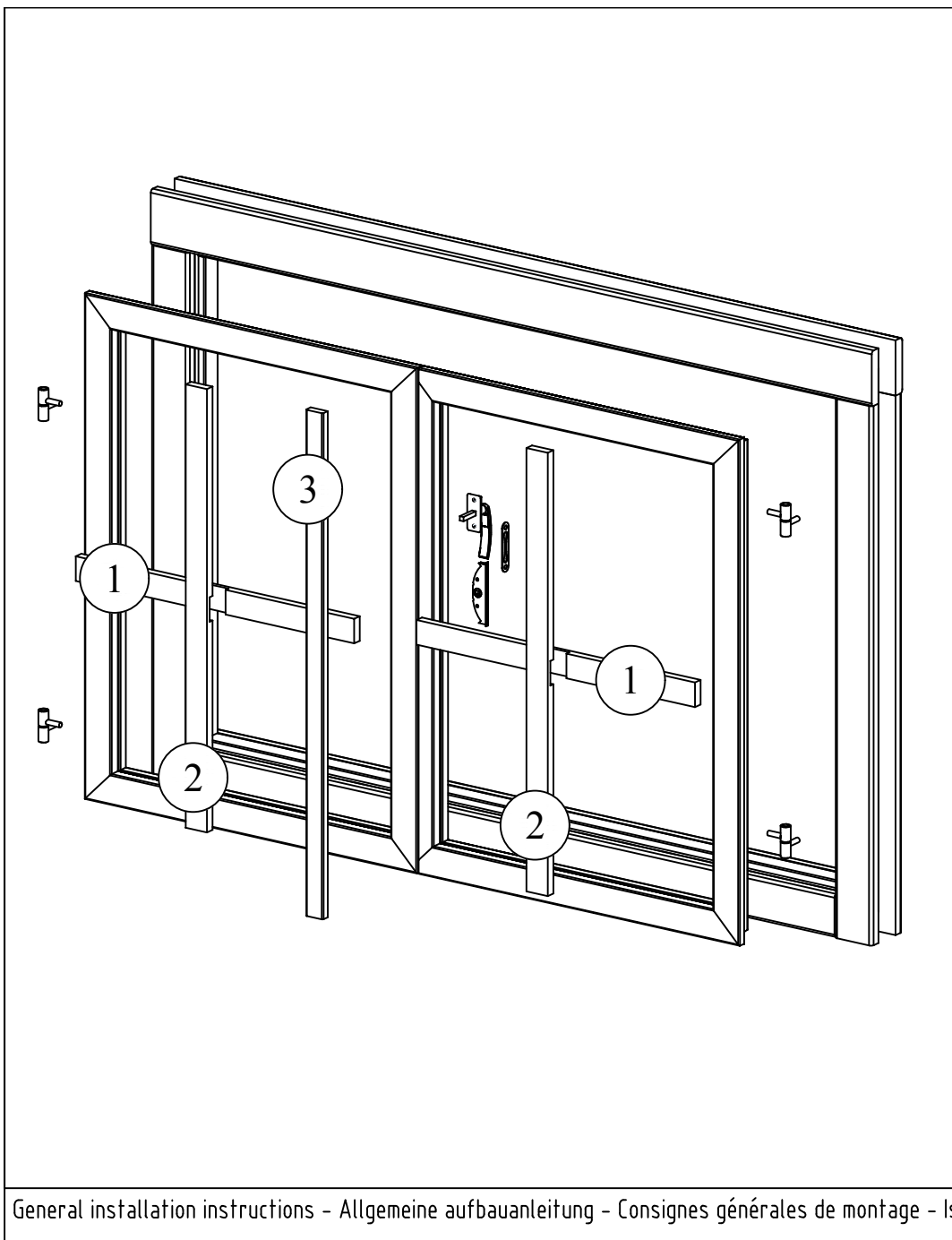


Art. Nr. 2844799



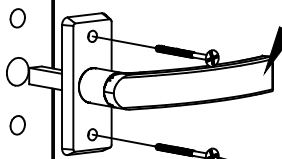
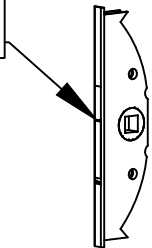
Pos	12.10.2018 Piece list - Stückliste - Liste des pièces - Elementi - Stuklijst - Tükitalabel Art. Nr. 2844799 7/7	Q	P (mm)	L (mm)
001		1	28x57	400
002		1	28x57	2098
003		24	28x114	400
004		8	28x114	2098
005		8	28x114	400
011		1	28x57	4000
012		46	28x114	4000
013		2	28x114	4200
014		1	28x120	4400
015		1	28x120	4400
W1-1 W2-1		1 1		
IAR1	Foundation - Fundament - Fondation - Fondamenta - Fundering - Immutatud alusraam 	7	45x45	3790
A-PR1	Roof beam - Dachbalken - Panne de toit - Perlina del tetto - Gordingen / dakbalk - Pärilin 	5	44x140	4400
	Floor boards - Fussbodenbretter - Lame de plancher - Pavimento - Vloerhout - Põrandalaud 	42	90x15	3740
DB	Roof boards - Dachbretter - Voliges - Perlina per tetto - Dakhout - Katuselaud 	100	90x15	2200
	Floor fillet - Fussbodenleiste - Corniere de finition du plancher - Finitura per pavimento (battisco pa) - Vloerafwerkljst - Põrandaliist 		18x18	14.96
DPL	Roofing felt fillet - Dachpappenleiste - Baguette de fixation du feutre bitumeux - Asse per fissaggio guaina bituminosa - Afdekljst asfaltpapier - Katusepapiiist 	4	15x45	2250
TB-1	Fascia board - Traufbrett - Bandeau de toit - Finitura lati tetto - Gevelljst - Räästalaud 	2	15x45	4430
GL	Gable moulding - Giebelleiste - Planche de rive - Finitura per frontale e retro del tetto - Gevelljst - Viilulaud 	8	15x90	2250
SH28	Hammer block - Schlagholz - Calle de frappe - Blocco di legno da usare come cuscinetto quando si usa il martello - Slagklos - Löögiklots 	1		
	Window - Fenster - Fenetre - Finestra - Raam - Aken 1290x882 TAK.1.104.SVV.P SGA+E	1		
	Door - Tür - Porte - Porte - Deur - Uks 1494x1850 TUK.2.054.SVV.MMXTP28a SGA+28E	1		

Pos	04.10.2018 Piece list - Stückliste - Liste des pièces - Elementi - Stuklijst - Tükítabel 1290x882 TAK.1.104.SVV.P SGA+E	1/2	Q	P (mm)	L (mm)
<p data-bbox="260 145 1284 174">Glass size - Glasgröße - Taille de la vitre - Misura del vetro - Glas afmeting - Klaasi mõõt: 542x738 mm</p> <div data-bbox="606 235 1136 611" style="text-align: center;">  </div> <div data-bbox="1332 152 1524 324" style="text-align: right;">  <p data-bbox="1364 347 1492 376">1190x782 mm</p> </div>					
1	Georgian bars - Sprossen - Croisillons - La griglia georgiana - Raamverdeling - Petteliistud		2	15x40	720
2	Georgian bars - Sprossen - Croisillons - La griglia georgiana - Raamverdeling - Petteliistud		2	15x40	524
3	Connection strip - Deckleiste - Baguette de battement - Profilo verticale della porta - Stulplijst - Kokkuvaltsiliist		1	13x32	757



01

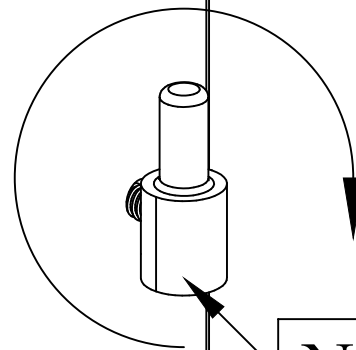
FSL



FS1

FSP

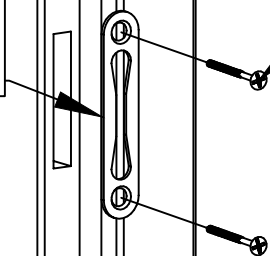
02



NA8

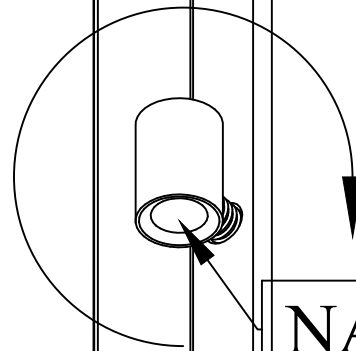
01

FSA

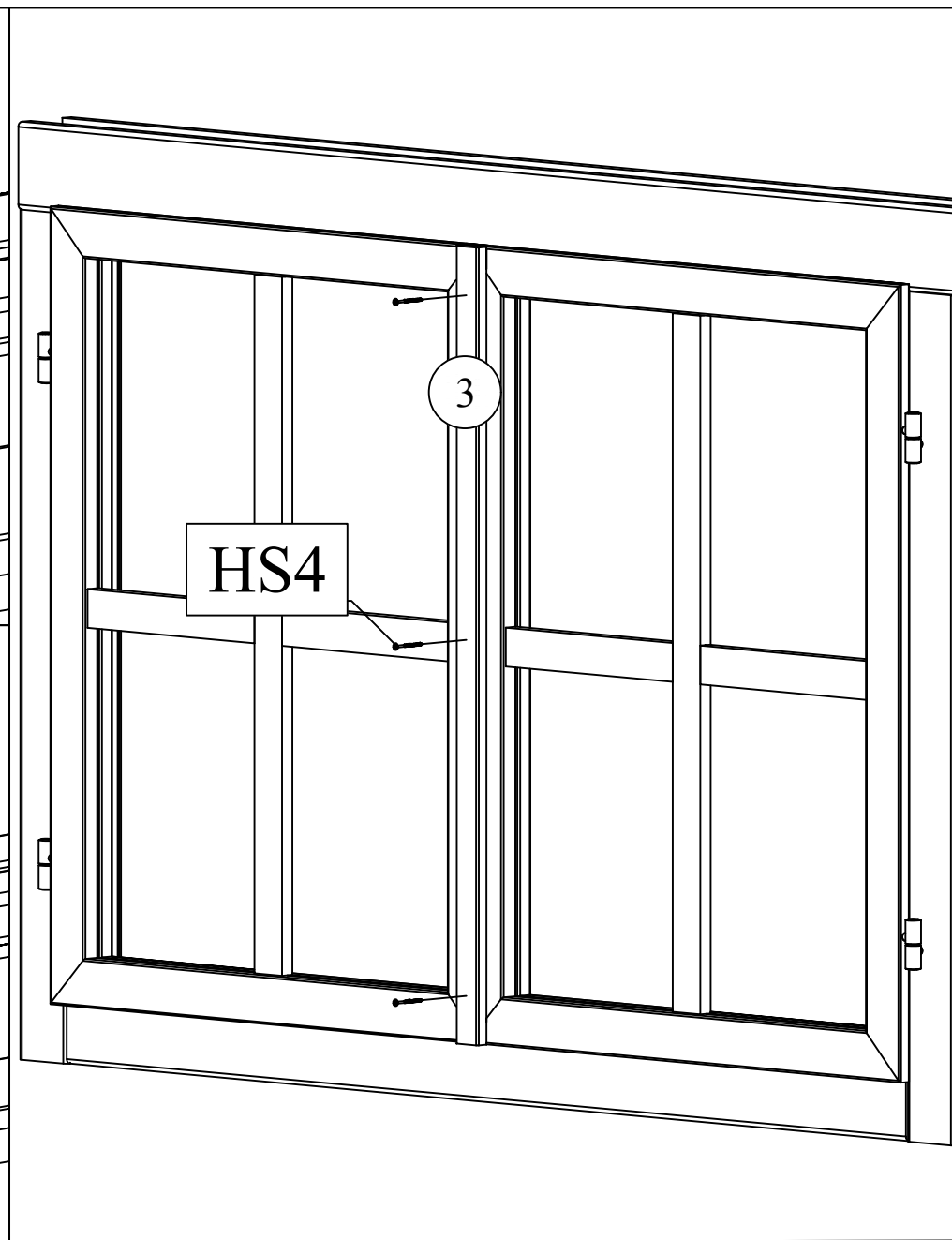
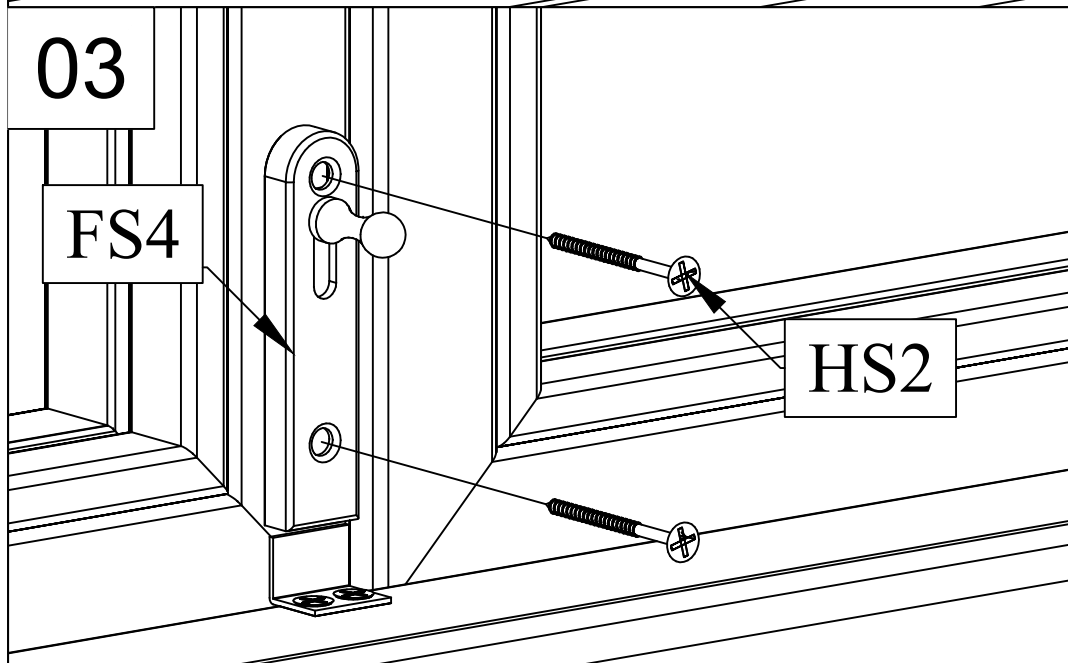
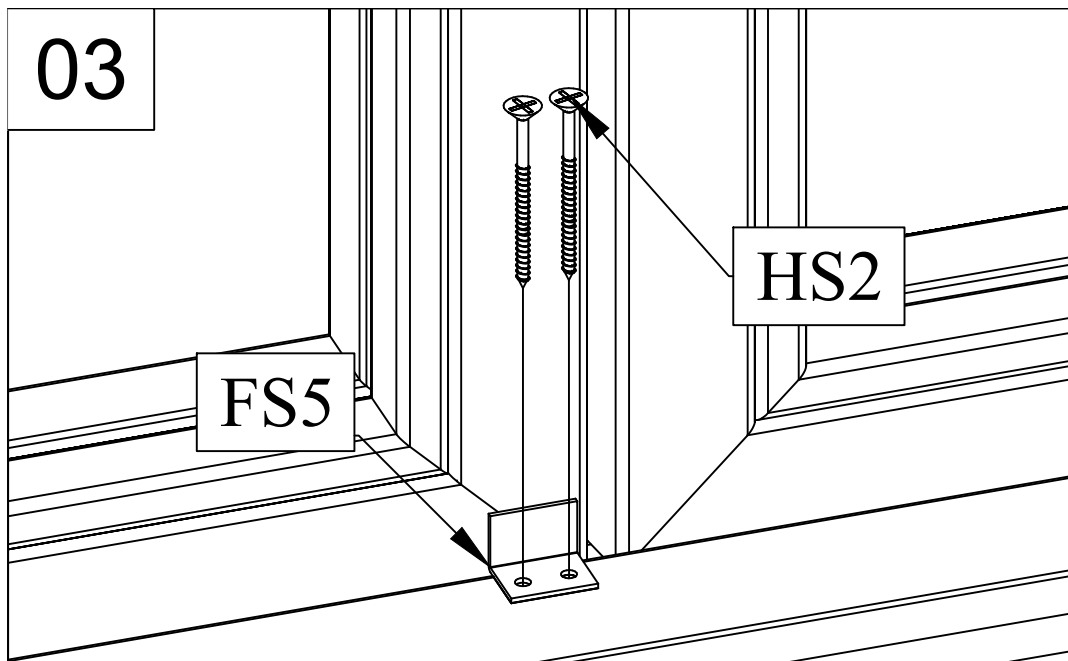


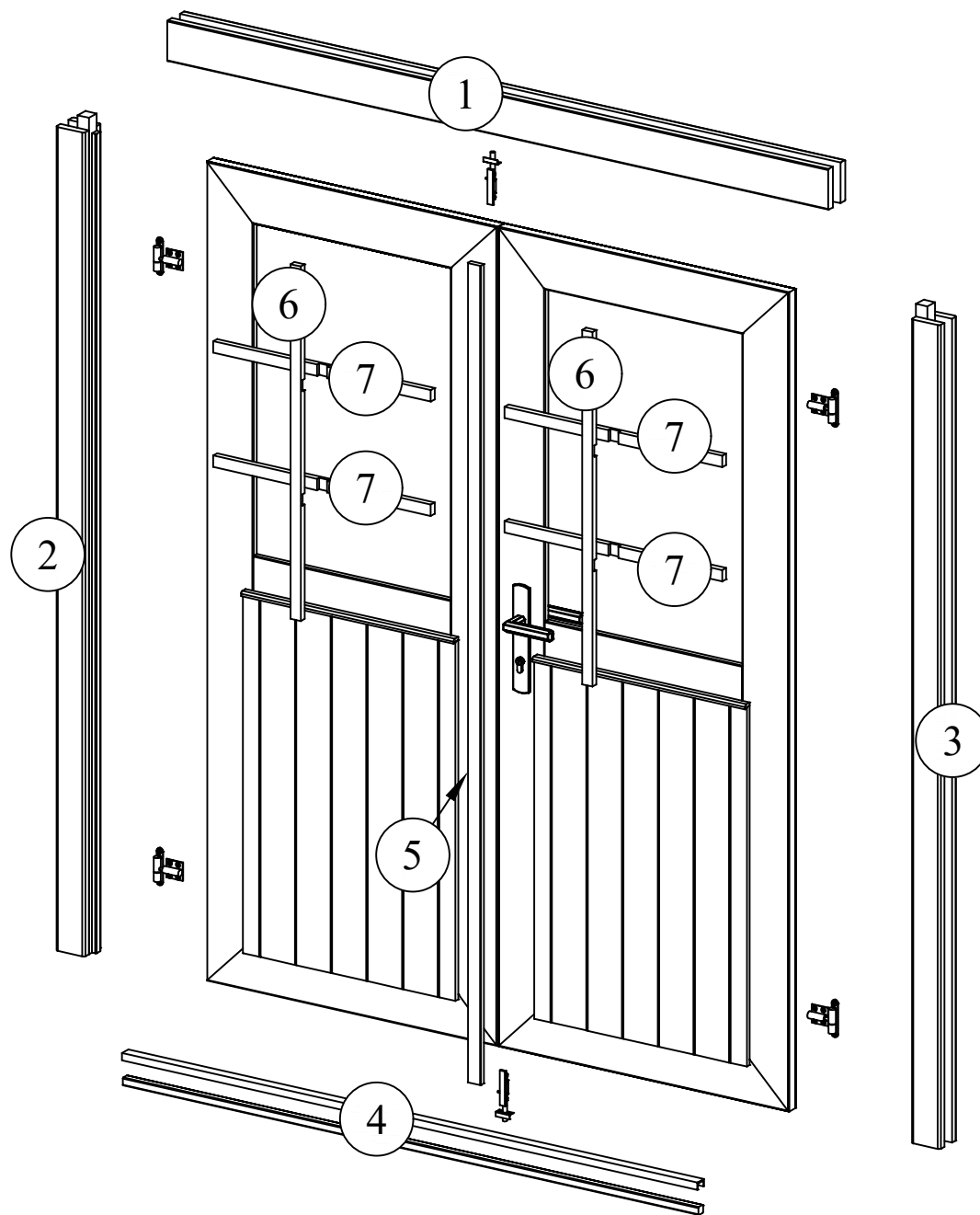
3.5x15mm

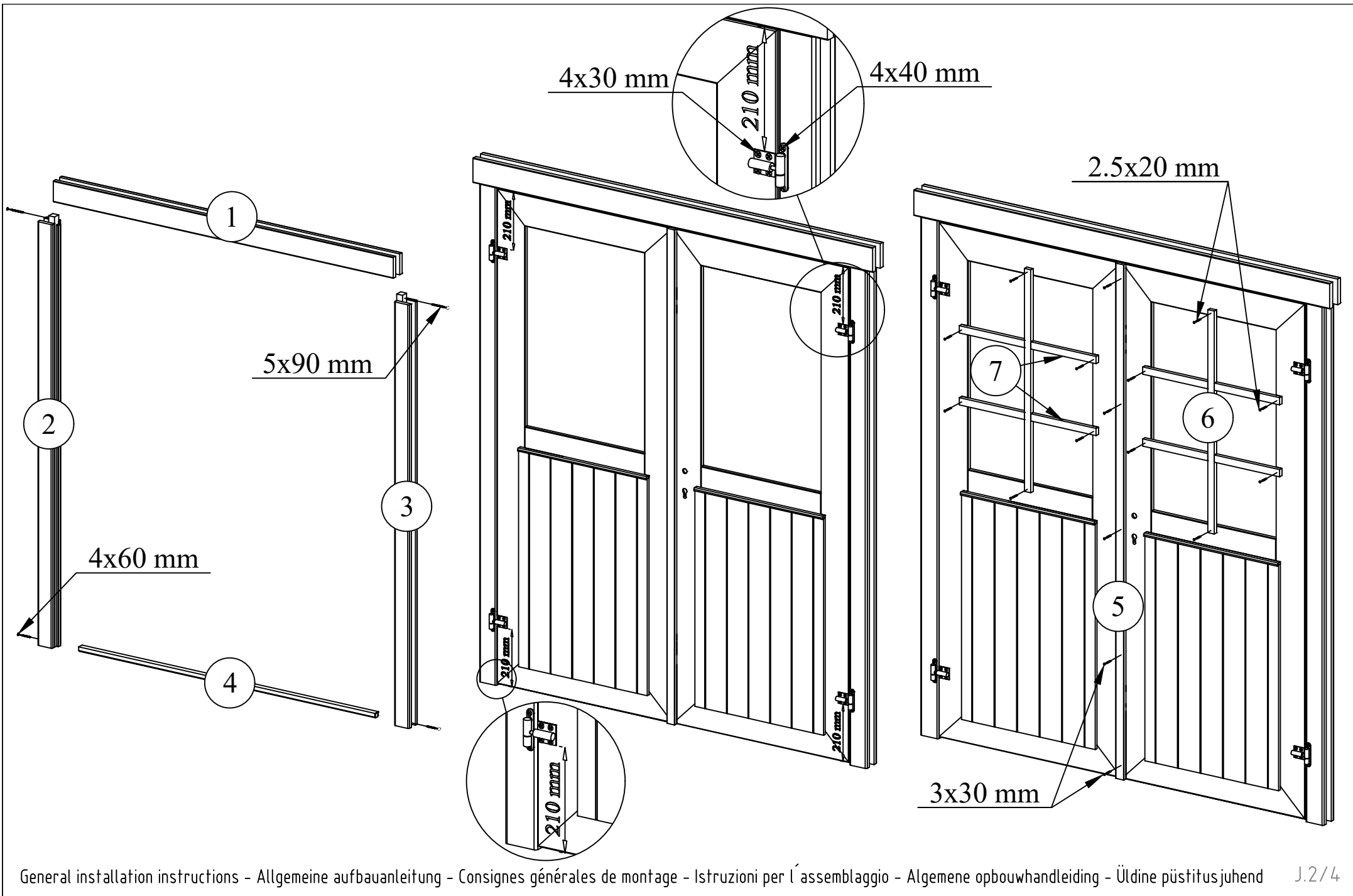
02

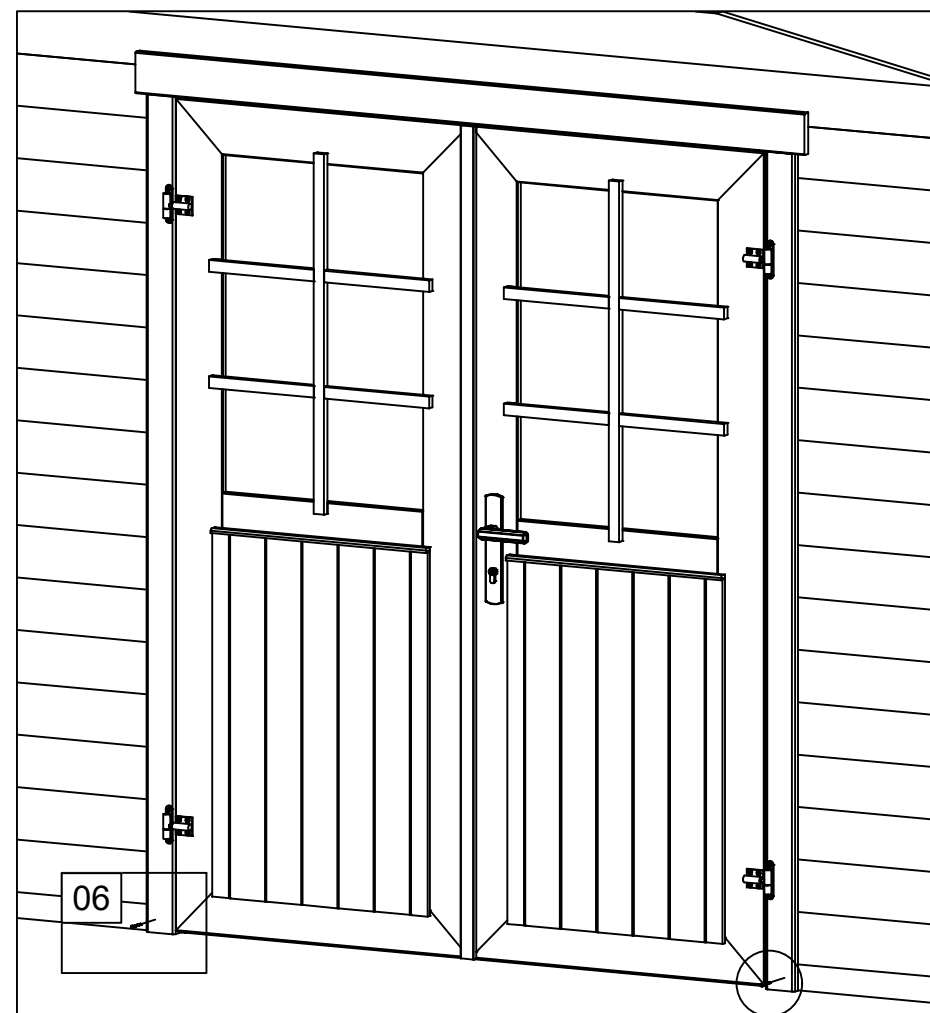
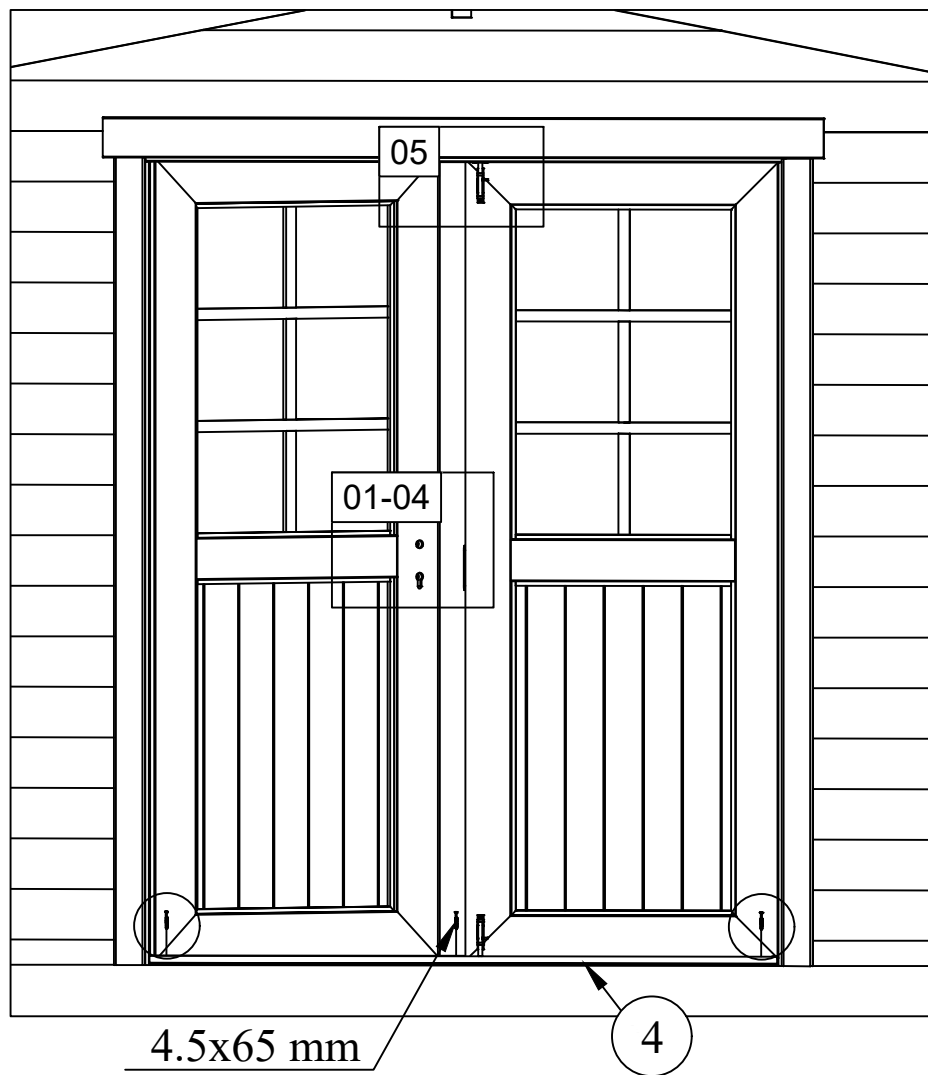


NA7

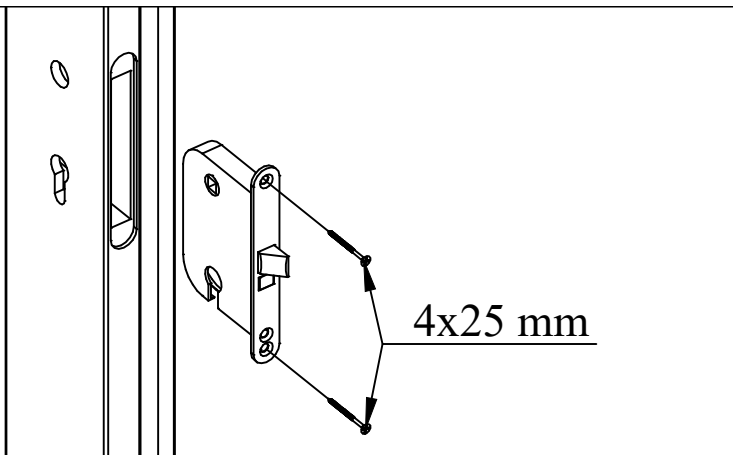




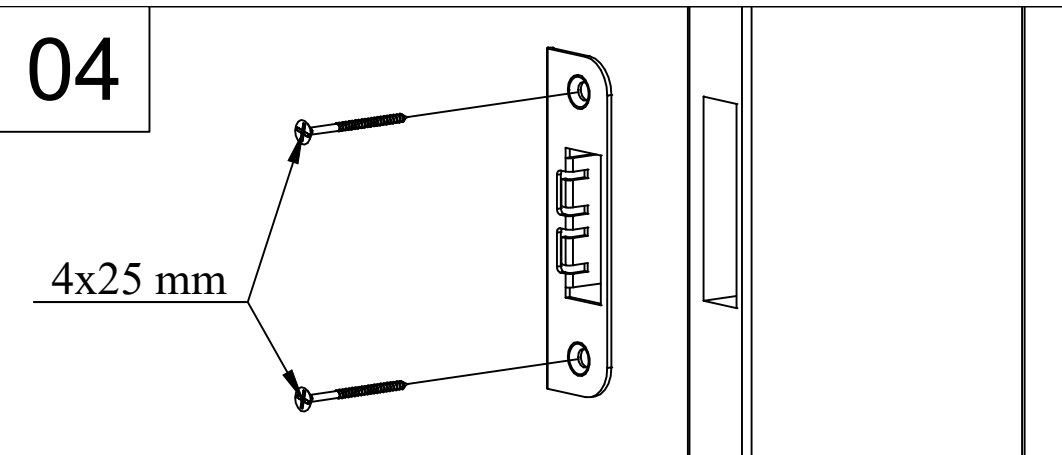




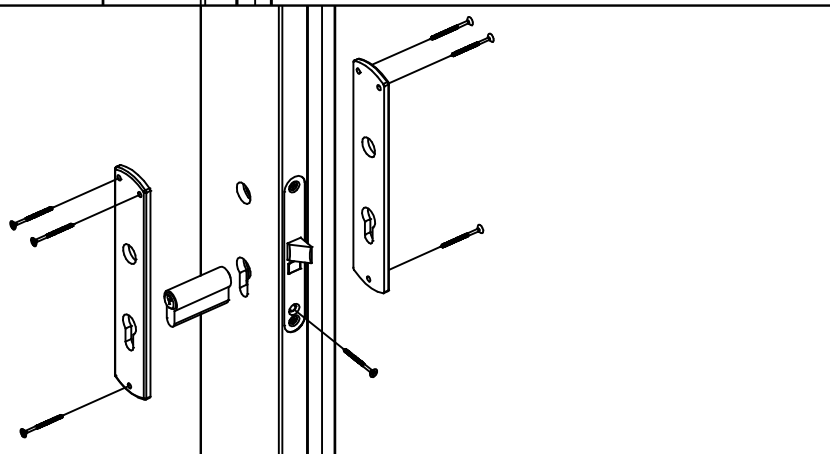
01



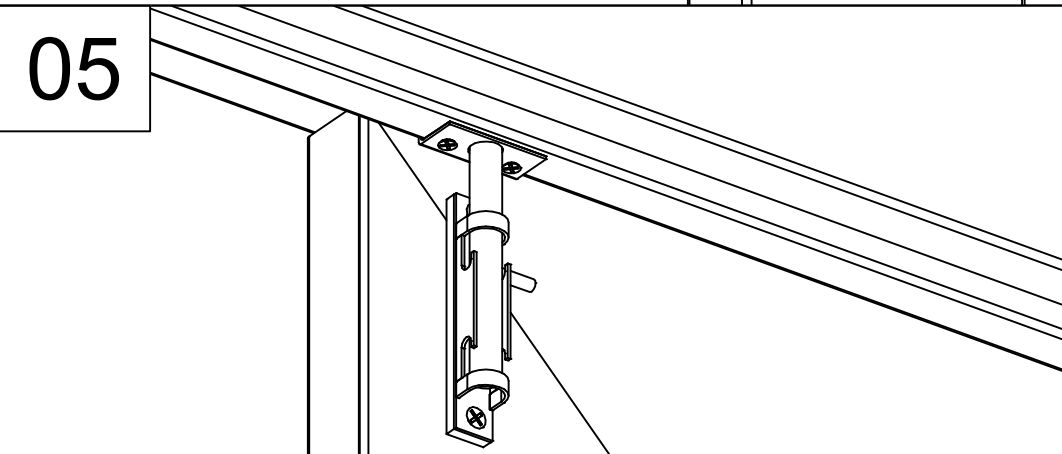
04



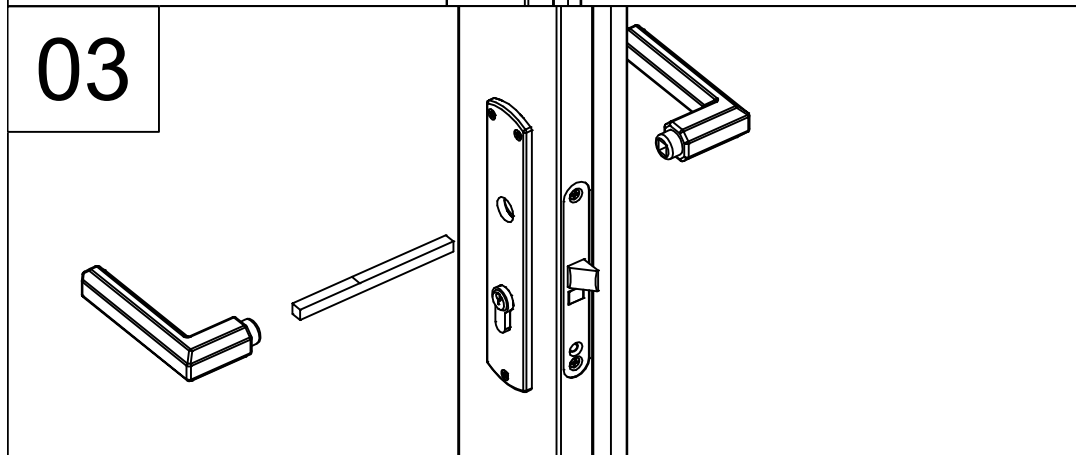
02



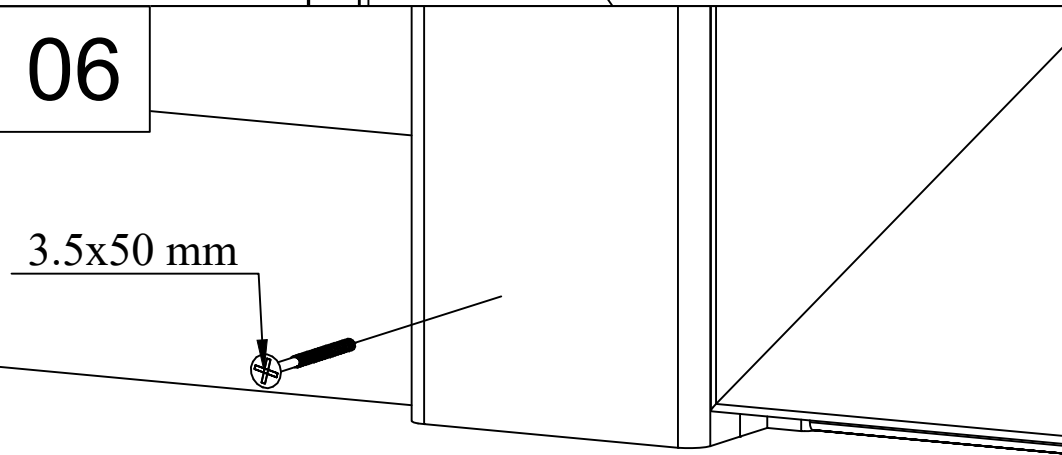
05



03



06



+E

